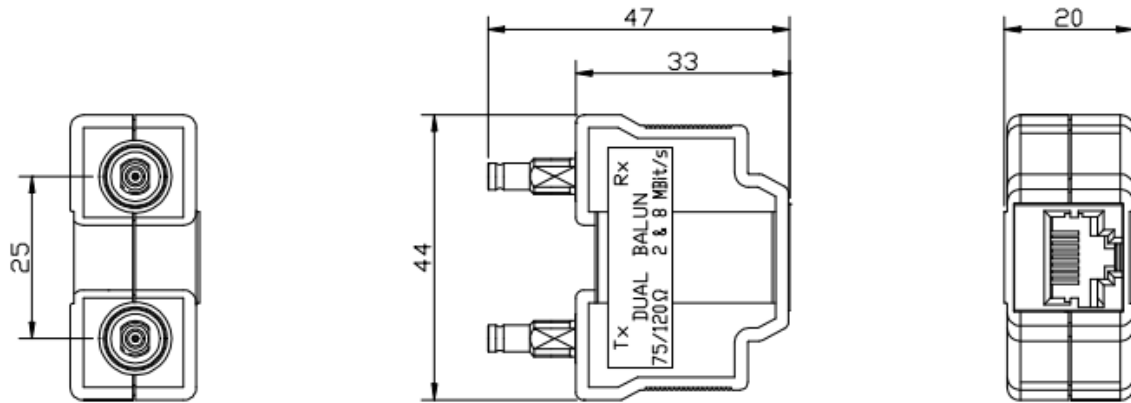


**BALUN DOBLE 1.0/2.3 (H) a RJ45 (H),
75/120-Ω, 2-8-34Mbits/s, E1-E2-E3, APANTALLADO**



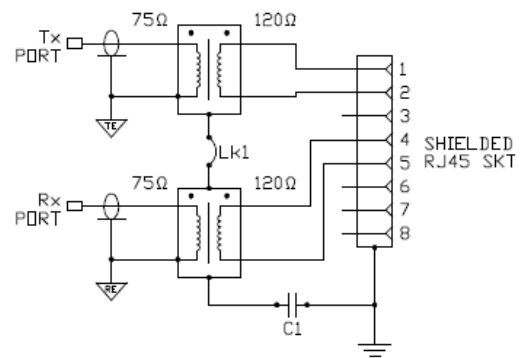
DESCRIPCION DE PRODUCTO

Esta BALUN doble convierte una señal de 2-8-34Mbit/s (E1-E2-E3 G.703), de Tx y Rx, de par trenzado a coaxial, de 75-Ω a 120-Ω. Este dispositivo bidireccional no requiere energía externa, y permite al usuario conectar equipos de telecomunicaciones con interfaces no coincidentes y convertir el cableado coaxial en cable de pares trenzado. Diseñado para su uso independiente o en nuestros paneles. Este Balun ofrece las siguientes características:

- | | | |
|--------------------------------------|--|--------------------------------|
| ✓ Conversión coaxial a par trenzado. | ✓ Conector 1.0/2.3 (h) s/Norma IEC 169-29. | ✓ Diseño pequeño |
| ✓ Según ITU-G.703. | ✓ Imp.: 75-Ω / 120-Ω. | ✓ Señal de 2-8-34Mbit/s. |
| ✓ >33dB PR 0,3-3MHz. | ✓ PI: <0,15dB E1, <0.20dB E2 | ✓ >70dB "cross talk". |
| ✓ Construcción apantallada | ✓ Pin: 1,25um baño Au | ✓ Aislante de teflón. |
| ✓ Montaje aéreo/panel. | ✓ Tª.Trabajo:-30ºa75ºC | ✓ Fabricación de alta calidad. |
| | | ✓ PR: >13dB E1, >8dB E2 |

ESPECIFICACIONES MECANICAS

- ✓ Conector Coaxial:
 - Cuerpo: aleación , Cu/Ni5/Au 0.8um
 - Pin: Cobre Berilio, Cu/Ni5/Zn Au 1.25um,
 - Aislante: teflón,
 - Ciclos: 500 minimo
- ✓ Conector RJ45: contacto bronce fosforoso, con baño de Ni /Au
- ✓ Moldura/Carcasa: PVC negro ABS_PC



ACCESORIOS

- ✓ Montaje en Paneles de 19" y 21"
- ✓ Montaje en superficies horizontales y/o verticales