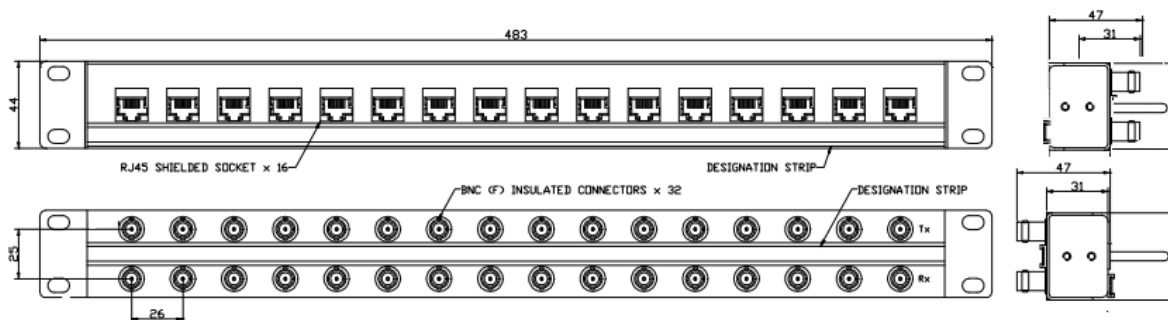


BALUN PANEL 19" 1U 75/120-Ohm

2-8Mbit/s E1E2 16xRJ45 H A 32x1,6/5,6 H REVERSIBLE



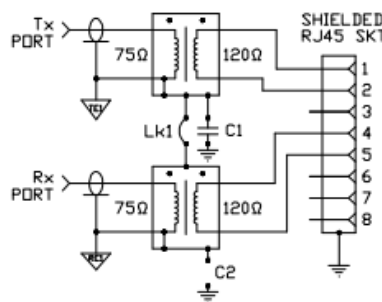
DESCRIPCION DE PRODUCTO

Este panel se suministra con 16 RJ45 H y 32 1,6/5,6 H, con vista frontal opcional de uno u otro conector. Nuestros Baluns convierten una señal de 2-8Mbit (E1-E2 G.703), de cable coaxial a cable de par, de 75Ω a 120Ω. Este dispositivo bidireccional no requiere energía externa, y permite al usuario conectar equipos de telecomunicaciones con interfaces no coincidentes. Dispone de las siguientes características:

- ✓ Conversión de coaxial a cable de pares.
- ✓ Acceso Frontal y Trasero
- ✓ Según requerimiento G703
- ✓ Montaje en Rack 19"
- ✓ Soporte metálico de cinc, con recubrimiento de acero pintado en color negro
- ✓ De 1,6/5,6 H a RJ45 H apantallados
- ✓ Cross Talk >70dB
- ✓ PR >33dB hasta 3MHz
- ✓ PI <0.15dB para 2MBit
- ✓ Pin con baño >1.25μm Au
- ✓ Aislante del coaxial de Teflón
- ✓ Temperatura -30°C a 75°C
- ✓ Impedancias de 75Ω a 120Ω
- ✓ Diseño de larga duración
- ✓ Posibilidad de variaciones.
- ✓ Montaje con posibilidad de retranqueo de 5cm.
- ✓ Fabricación de alta calidad.
- ✓ Mínimo espacio, máxima capacidad.

ESPECIFICACIONES MECANICAS

- ✓ Conector Coaxial: 1,6/5,6 H (IEC 169-13)
 - Cuerpo: aleación latónCu/Ni/Au0,8μm
 - Pin: Cu/Ni5/Zn Au 1.25μm,
 - Aislante: teflón,
 - Ciclos: 500 minimo
- ✓ Conector RJ45: contacto bronce fosforoso, con baño de Ni /Au
- ✓ Panel con hierro galvanizado, pintado de color negro



ACCESORIOS

- ✓ Montaje a Panel: accesorios para Racks de 21", ETSI