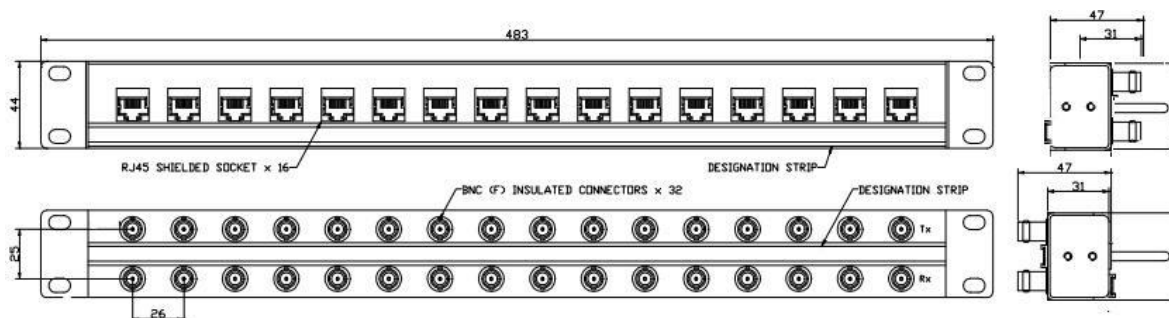


BALUN PANEL 19" 1U 75/120-Ohm

2-8Mbit/s E1E2 16xRJ45 H A 32xBNC H REVERSIBLE



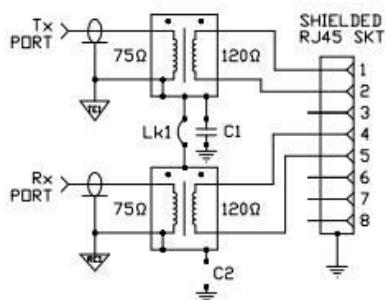
DESCRIPCION DE PRODUCTO

Este panel se suministra con 16 RJ45 H y 32 BNC H, con vista frontal opcional de uno u otro conector. Nuestros Baluns convierten una señal de 2-8Mbit (E1-E2 G.703), de cable coaxial a cable de par, de 75Ω a 120Ω. Este dispositivo bidireccional no requiere energía externa, y permite al usuario conectar equipos de telecomunicaciones con interfaces no coincidentes. Dispone de las siguientes características:

- | | | |
|-------------------------------------------------------------------------------------------------------------------------------------------------------------------------------------------------------------------------------------------------------------------------------------------|-----------------------------------------------------------------------------------------------------------------------------------------------------------------------------------------------------------------------------------------------------------------------------------------------------------------|--------------------------------------------------------------------------------------------------------------------------------------------------------------------------------------------------------------------------------------------------------------------------------------------------------|
| <ul style="list-style-type: none"> ✓ Conversión de coaxial a cable de pares. ✓ Acceso Frontal y Trasero ✓ Según requerimiento G703 ✓ Montaje en Rack 19" ✓ Soporte metálico de cinc, con recubrimiento de acero pintado en color negro | <ul style="list-style-type: none"> ✓ De 1,6/5,6 H a RJ45 H apantallados ✓ Cross Talk >70dB ✓ PR >33dB hasta 3MHz ✓ PI <0.15dB para 2MBit ✓ Pin con baño >1.25μm Au ✓ Aislante del coaxial de Teflón ✓ Temperatura -30°C a 75°C | <ul style="list-style-type: none"> ✓ Impedancias de 75Ω a 120Ω ✓ Diseño de larga duración ✓ Posibilidad de variaciones. ✓ Montaje con posibilidad de retranqueo de 5cm. ✓ Fabricación de alta calidad. ✓ Mínimo espacio, máxima capacidad. |
|-------------------------------------------------------------------------------------------------------------------------------------------------------------------------------------------------------------------------------------------------------------------------------------------|-----------------------------------------------------------------------------------------------------------------------------------------------------------------------------------------------------------------------------------------------------------------------------------------------------------------|--------------------------------------------------------------------------------------------------------------------------------------------------------------------------------------------------------------------------------------------------------------------------------------------------------|

ESPECIFICACIONES MECANICAS

- ✓ Conector Coaxial: 1,6/5,6 H (IEC 169-13)
 - Cuerpo: aleación latónCu/Ni/Au0,8μm
 - Pin: Cu/Ni5/Zn Au 1.25μm,
 - Aislante: teflón,
 - Ciclos: 500 minimo
- ✓ Conector RJ45: contacto bronce fosforoso, con baño de Ni /Au
- ✓ Panel con hierro galvanizado, pintado de color negro



ACCESORIOS

- ✓ Montaje a Panel: accesorios para Racks de 21", ETSI